



Bedienungsanleitung

HeatWell Slim Heizpanel

CE RoHS

Heizpanel - HeatWell Slim (Aluminium)

Inhaltsverzeichnis

Modellübersicht.....	1
Sicherheit.....	2
Einleitung.....	4
Allgemeine Informationen	4
Bestimmungsgemässe Anwendung	4
Technische Daten:.....	5
Geräteaufbau.....	5
Lieferumfang:.....	5
Reinigung und Pflege der Infrarotheizungen	6
Garantie.....	6
Installation.....	7
Wartung und Pflege	8
Problembeseitigung.....	8

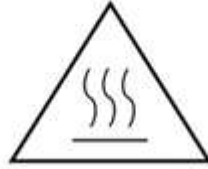
Modellübersicht

Modell	Masse in cm	Leistung	Spannung	N-Strom	Gewicht
HS580	100 x 60 x 2.5	580W	220-240V/ 50-60Hz	2.5 A	~7.3 Kg
HS900	120 x 75 x 2.5	900W		4.0 A	~10.4 Kg

Sicherheit



Keine
Gegenstände
auf die Heizung
legen!



Nicht berühren
wenn das Gerät
heizt!



Nicht besprayen
oder bemahlen!

1. Infrartheizungen dürfen nur bestimmungsgemäß an Wechselstrom 220 - 240 V, 50 Hz angeschlossen werden!
2. Bei dem Anschluss mehrerer Heizelemente ist eine Elektrofachkraft hinzuzuziehen!
3. Es dürfen keine Gegenstände auf den Infrartheizungen abgelegt werden bzw. das Heizelement darf nicht abgedeckt werden!



ACHTUNG: Überhitzungs- und Brandgefahr!

4. Infrartheizungen sind mit einem Sicherheitstemperaturbegrenzer ausgestattet, welcher bei Überhitzungen abschaltet und sich nach einer Abkühlphase wieder einschaltet.
5. Infrartheizungen dürfen nicht unmittelbar unterhalb einer Wandsteckdose angebracht werden!
6. Infrartheizungen dürfen keiner übermäßigen Feuchtigkeit ausgesetzt werden. Das Heizelement nicht in unmittelbarer Nähe zu Badewanne, Dusche oder Schwimmbecken benutzen!
7. Der Netzanschluss der Heizungen muss während des Betriebes über Schalter, Sicherungen oder externe Thermostate jederzeit spannungsfrei schaltbar sein!
8. Der Mindestabstand zu Gegenständen nach vorne sollte 30cm betragen. Auf alle Seiten sollten ca. 10cm nicht unterschritten werden.
9. Die Infrartheizung der Serie HeatWell Slim darf nur an Wänden (keine Deckenmontage) montiert werden.

10. Die Infrarotheizung darf nur im vollständig ausgekühlten Zustand demontiert, gereinigt bzw. transportiert werden.
11. Das Infrarot-Heizelement ist nicht dafür bestimmt, durch Personen (einschließlich Kinder) mit eingeschränkten physischen, sensorischen oder geistigen Fähigkeiten oder mangels Erfahrung und/oder mangels Wissen benutzt zu werden. Es sei denn, sie werden durch eine für ihre Sicherheit zuständige Person beaufsichtigt oder erhalten von ihr Anweisungen, wie das Gerät zu benutzen ist. Kinder erkennen niemals die Gefahr, die beim Umgang mit Elektrogeräten entstehen kann. Deshalb Kinder niemals unbeaufsichtigt mit Elektrogeräten lassen. Bei Kleinkindern die Heizelemente so positionieren, dass sie außerhalb des Berührungsbereiches sind.
12. Die Infrarotheizung darf weder geöffnet noch selbstständig verändert oder repariert werden. Reparaturen sind ausschließlich durch Fachpersonal durchzuführen.
13. Die Front des Heizelementes besteht aus pulverbeschichtetem bzw. mineralgeputztem Aluminium. Aufgrund der Materialeigenschaften kann es mit steigender Temperatur zu einer Verformung oder Verfärbung des Frontbleches kommen. Dies führt nicht zu einer Funktionseinbuße und stellt keinen Reklamationsgrund dar.
14. Infrarotheizungen Typ HeatWell Slim besitzen keine eingebaute Einrichtung zur Temperaturregelung.

Sofern Sie das Panel nicht mit dem mitgelieferten Anschlusskabel an einer vorschriftsgemässen Anschlussdose betreiben, so beachten Sie bitte die nachfolgenden Anweisungen.

Die Geräte dürfen nur von qualifizierten Personen an das elektrische Hausinstallationsnetz angeschlossen oder von diesem getrennt werden. Qualifizierte Personen sind Personen, die aufgrund ihrer Ausbildung, Erfahrung und Unterweisung über einschlägige Normen, Bestimmungen und Unfallverhütungsvorschriften berechtigt sind, die erforderlichen Tätigkeiten auszuführen und dabei mögliche Gefahren erkennen und vermeiden können. Es ist die Niederspannungs-Installationsverordnung (NIV) zu beachten!

Installationen nur durchführen, wenn elektrische Spannungslosigkeit sichergestellt ist. Vor dem Arbeiten am Gerät oder an angeschlossenen Verbrauchern muss die Zuleitung über die vorgeschaltete Sicherung spannungslos gemacht werden. Montageanleitung vor der Montage sorgfältig lesen und länderspezifische Vorschriften beachten. Kein Produkt einsetzen, welches sichtbare Mängel aufweist.

Einleitung

Sehr geehrte Kundin, sehr geehrter Kunde,
vielen Dank, dass Sie sich für unser Produkt entschieden haben. Die HeatWell Slim Infrarotheizung wurde mit größter Sorgfalt entwickelt und hergestellt. In dieser Bedienungsanleitung finden Sie wichtige Informationen, die für die Inbetriebnahme Ihrer Infrarotheizung von Relevanz sind. Die Infrarotheizung überzeugt durch einfache Installation, Flexibilität in der Montage und Wartungsfreiheit. Damit Sie lange Freude an dem Infrarot-Heizelement haben, und ausreichend für Ihre Sicherheit gesorgt ist, lesen Sie bitte die Anleitung vor Inbetriebnahme sorgfältig durch. Bewahren Sie diese stets griffbereit auf und geben Sie das Infrarot-Heizelement nie ohne Anleitung an andere Personen weiter. Wir danken Ihnen für Ihr Vertrauen.

Allgemeine Informationen

Das Infrarot-Heizelement arbeitet nicht nach dem Prinzip der Konvektionswärme, sondern ist ein Wärmestrahler. Bei der ersten Inbetriebnahme kann es passieren, dass sich zuerst die kalten Körper (Möbel, Wände, Decke und Boden) erwärmen müssen. Sollte sich nicht unmittelbar eine angenehme Wärme einstellen, lassen Sie den Heizkörper über mehrere Stunden, ggf. mehrere Tage im Betrieb, bis ein angenehmes Raumklima entsteht. Sobald alle festen Körper erwärmt sind, entsteht im Raum eine angenehme Wärme. Nun kann die Betriebszeit der Infrarotheizung auf ein Minimum beschränkt werden. Zur effizienten und wirksamen Steuerung der Infrarotheizung empfehlen wir den Einsatz von Thermostaten. Wir stehen Ihnen für eine diesbezügliche Beratung jederzeit gerne zur Verfügung.

Bestimmungsgemäße Anwendung

Die HeatWell Slim Infrarotheizungen sind als Wandheizungen konzipiert und dürfen **nicht** für eine Deckenmontage verwendet werden. Zur bestimmungsgemäßen Anwendung gehört auch die Beachtung und Einhaltung aller Informationen in dieser Anleitung. Verwenden Sie das Heizelement nicht außerhalb geschlossener Räume oder in Räumen, wo es Wasser bzw. Nässe ausgesetzt ist sowie für alle Anwendungen, die nicht ausdrücklich als bestimmungsgemäße Anwendung genannt sind. Die Infrarotheizung sowie deren Anschlusssteckdose mit Leitungen dürfen nicht in den Schutzzonenbereich 0,1 und 2 von Nassräumen montiert werden.

Entsorgung



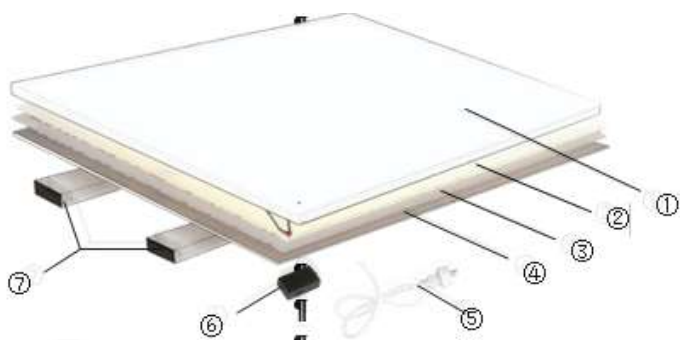
Bitte entsorgen Sie das Verpackungsmaterial und das Gerät/Geräteteile ordnungsgemäß. Elektrische Geräte enthalten sowohl Wertstoffe als auch umweltunverträgliche Stoffe.

Deshalb gehören Sie nicht in den Restmüll!

Technische Daten:

Heizelement	Carbon Crystal
Spannung	220-240V/50Hz
Oberflächentemperature	80-100°C
Rahmen	Rahmenlos
Oberfläche	Aluminium

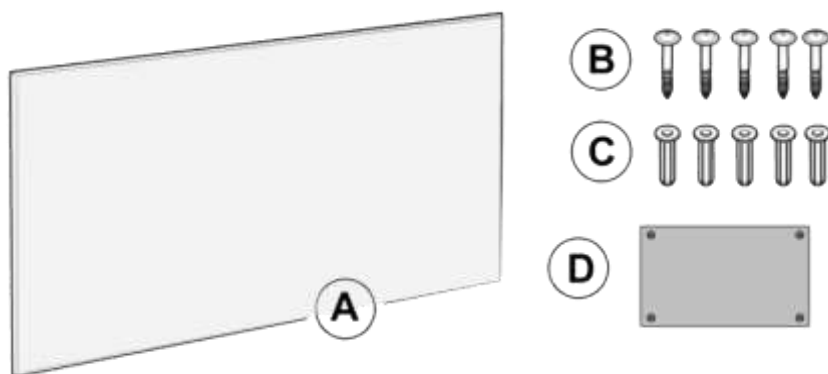
Geräteaufbau



- ① - Gehäuse
- ② - Heizelement
- ③ - Isolationsschicht
- ④ - Aluminium Rückwand
- ⑤ - Anschlusskabel
- ⑥ - Anschluss Box
- ⑦ - Befestigungshalter

Lieferumfang:

Der Lieferumfang besteht aus Heizelement und Standard-Befestigungs-Set. Die im Lieferumfang enthaltenen Dübel und Schrauben sind für normales Mauerwerk aus Beton, Ziegel oder Kalkstein geeignet. Bei anderen Untergründen bzw. Mauerwerk muss die Eignung des Befestigungsmaterials sichergestellt sein! Wenn Sie sich nicht sicher sind, lassen Sie sich in einem Fachhandel für Schrauben und Dübel beraten.



Reinigung und Pflege der Infrarotheizungen

Eine regelmäßige Reinigung der IR-Elemente ist Voraussetzung für eine lange Lebensdauer und einen einwandfreien Betrieb. Das Gerät sollte vor dem Reinigen sicherheitshalber ausgeschaltet und abgekühlt sein. Die Außenseite kann durch Abwischen mit einem weichen, leicht angefeuchtetem Tuch oder Glasreiniger gereinigt und dann getrocknet werden. Zur Reinigung keine Scheuermittel oder Möbelpolituren verwenden, da diese die Oberfläche beschädigen können!

Garantie

Auf Ihre HeatWell Slim Infrarotheizung gewähren wir 24 Monate Garantie, gerechnet ab Ausstelldatum der Rechnung bzw. des Lieferscheines. Innerhalb dieser Garantiezeit werden bei Vorlage der Rechnung bzw. des Lieferscheines alle auftretenden Herstellungs- und/oder Materialfehler kostenlos durch Instandsetzung und/oder Austausch der defekten Teile, bzw. (nach unserer Wahl) durch Umtausch in einen gleichwertigen, einwandfreien Artikel reguliert. Voraussetzung für eine derartige Garantieleistung ist, dass das Infrarot-Heizelement sachgemäß behandelt und gepflegt wurde.

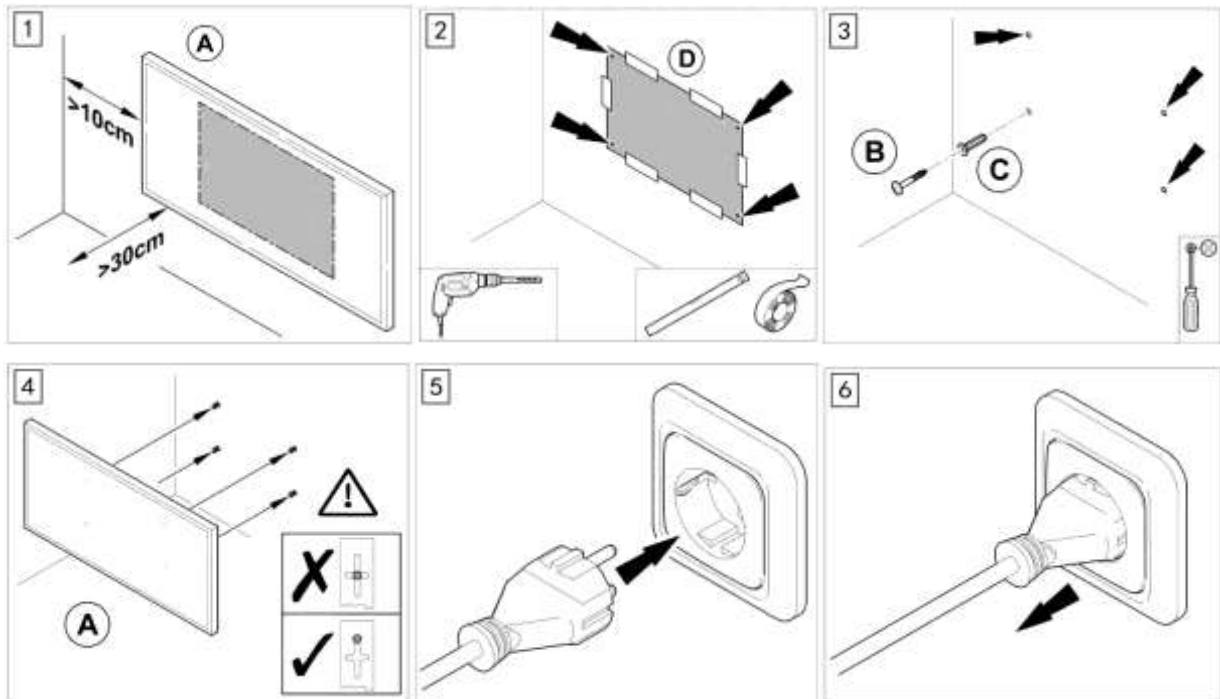
Über unsere Garantieleistungen hinausgehende Ansprüche sind ausgeschlossen.

Die Garantie schließt in berechtigtem Fall nur die Reparatur des Infrarot-Heizelementes ein. Weitergehende Ansprüche sowie Haftung für eventuelle Folgeschäden sind grundsätzlich ausgeschlossen. Keine Garantie übernehmen wir für Kratzer auf der Metalloberfläche und

Rahmen nach Inbetriebnahme sowie verblasen bzw. Beständigkeit der Farben. Bei Schäden, die auf Stoß, fehlerhafte Bedienung, Feuchtigkeit oder durch andere äußerliche Einwirkungen zurückzuführen sind, übernehmen wir keine Garantie.

Leichte Knackgeräusche, die durch die thermische Ausdehnung sowie durch Unebenheiten an der Wand entstehen können, sind kein Reklamationsgrund und beeinträchtigen das Heizverhalten nicht. Im Garantiefall ist das Infrarot-Heizelement mit Rechnung oder Lieferschein bzw. unter Angabe des Datums, an die Verkaufsstelle mit einer detaillierten Beschreibung der Mängel zu retournieren. (Bring In Garantie)

Installation



1. Wählen Sie die Montageposition in Berücksichtigung der Mindestabstände.
2. Befestigen Sie die Bohrlochsablone (D) und bohren Sie die Löcher gemäss Vorlage
3. Setzen Sie die Dübel in die Bohrlöcher (C) und drehen Sie die Schrauben in die Dübel (B). Lassen Sie dabei zwischen Schrauben und Wand einen Abstand von ca. 0.5 cm.
4. Hängen Sie das Infrarotpanel an den 4 Schrauben auf. (A).
5. Stecken Sie das Kabel ein.
6. Ziehen Sie das Kabel bei Nichtbenützung des Gerätes aus.

Wartung und Pflege

Bitte beachten Sie folgende Punkte:

1. Trennen Sie das Panel vom Strom (Stecker ausziehen) bevor Sie mit der Reinigung beginnen.
2. Reinigen Sie die Paneloberfläche mit einem trockenen oder leicht feuchten Tuch.
3. Verwenden Sie zur Reinigung keine chemischen Reinigungsmittel.

Problembhebung

Problem	Grund	Behebung
Beim eingeschalteter Heizung sind leise Geräusche hörbar.	Strukturbelastung des Wärmeisolators	Ist ein normales Wärmephysikalisches Phänomen.
Die Oberfläche der Heizung ist leicht erhöht oder verformt	Aufgrund der Wärmeausdehnung des Materials	Ist ein normales Wärmephysikalisches Phänomen
Die Oberfläche der Heizung ist nur leicht erwärmt.	Zu geringe Versorgungsspannung	Stellen Sie durch eine Fachperson sicher, dass an der Anschlussdose eine Spannung zwischen 220 – 240V anliegt.
Das Heizpanel funktioniert nicht.	<ol style="list-style-type: none"> 1. Anschlussspannung fehlt 2. Thermostatenlösung defekt 3. Heizgerät defekt 	<ol style="list-style-type: none"> 1. Stellen Sie sicher, dass die Anschlussspannung zwischen 220V-240V anliegt. 2. Sofern Sie eine externe Thermostatenlösung verwenden, entfernen Sie diese und schliessen Sie das Gerät direkt an eine Anschlussdose (220V-240V) an. 3. Funktioniert das Gerät auch bei direktem Anschluss nicht, so kontaktieren Sie die Verkaufsstelle.